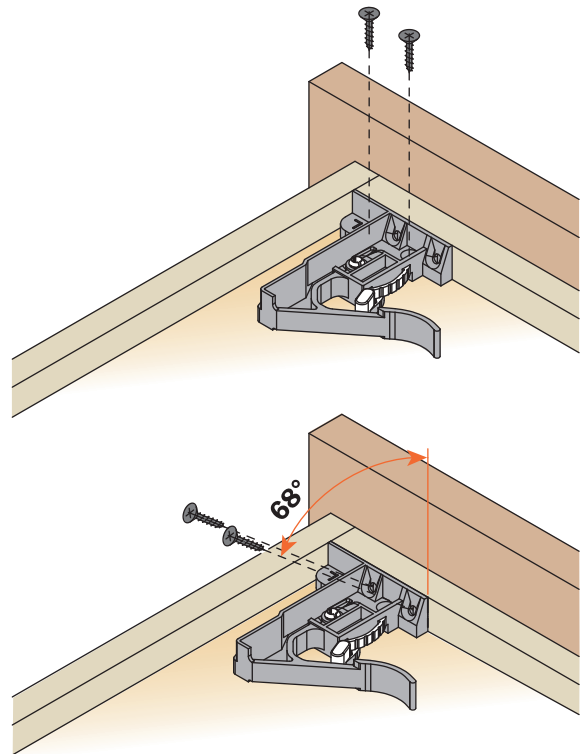
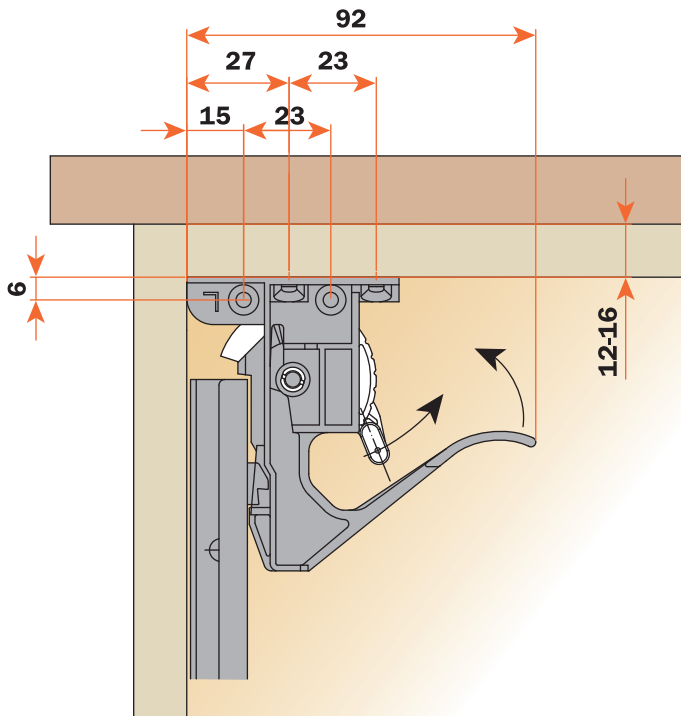


# 715 - 755 - Clip version - Technical information

## 715 - 755 - Clip version - Informaciones técnicas

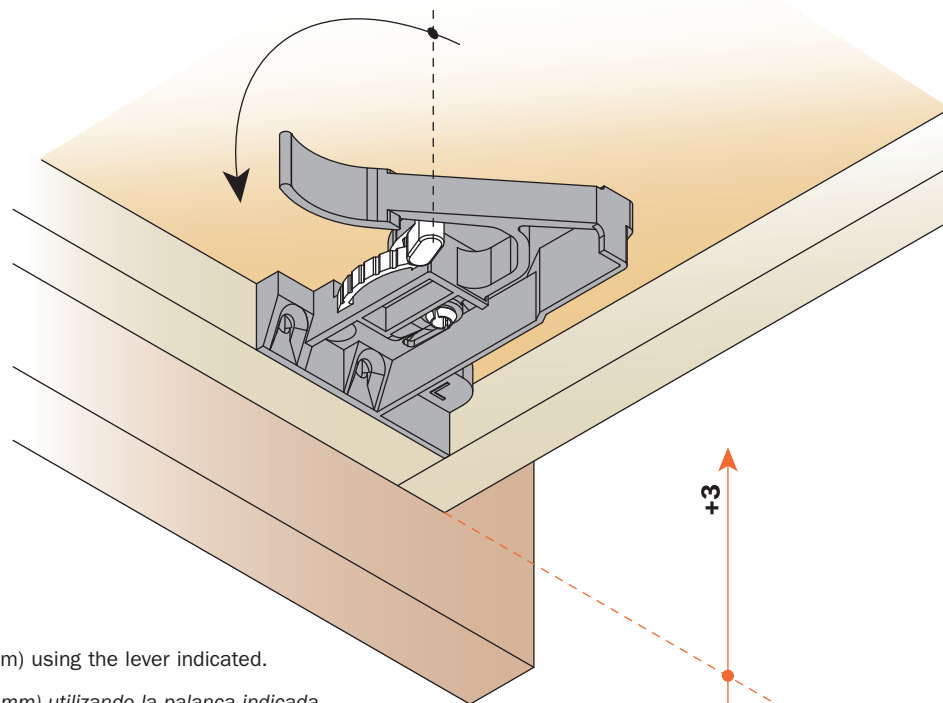
### Front fixing clip Clip de fijación frontal



**IMPORTANT:** Use our regular clips with drawers 8" or wider (min. internal width). For narrow drawers between 3-3/4" and 8", use our 752 pre-mounted Pin Clip version.

**IMPORTANTE:** utilizar nuestros clips estándar con cajones 8" o más anchos (ancho interno mínimo). Para cajones estrechos, desde 3-3/4" hasta 8", utilizar nuestra versión Clip Perno premontado 752.

### Drawer adjustment Regulación del cajón



Drawer height adjustment (+ 3 mm) using the lever indicated.

Regulación vertical del cajón (+ 3 mm) utilizando la palanca indicada.

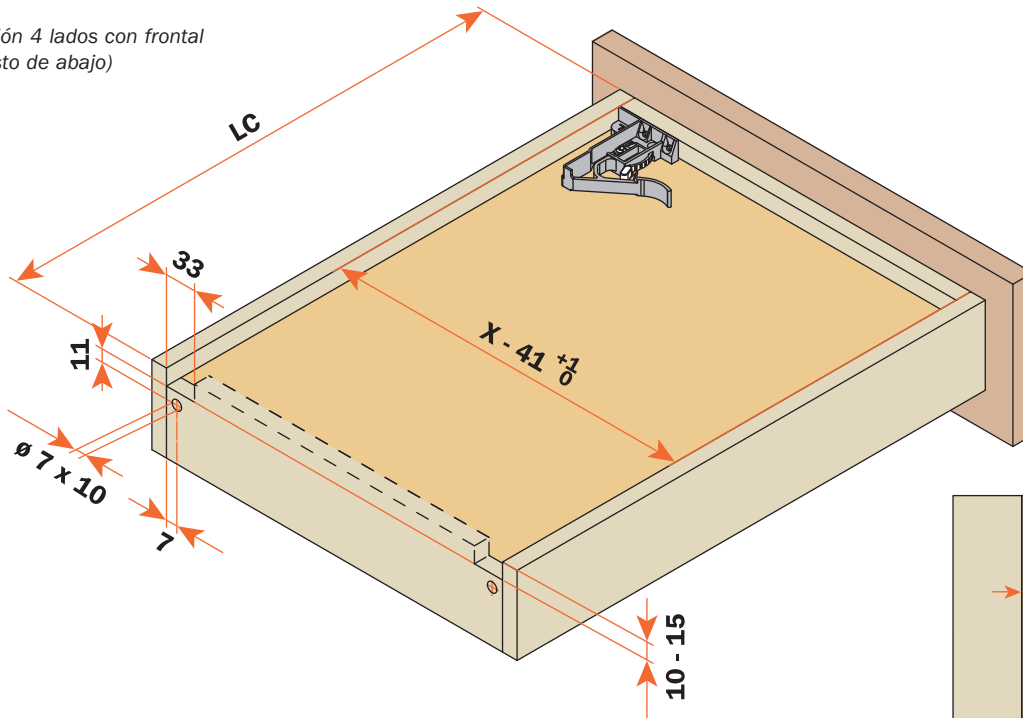
# 715 - 755 - Clip version - Drawer drilling

## 715 - 755 - Versión clip - Taladro cajón

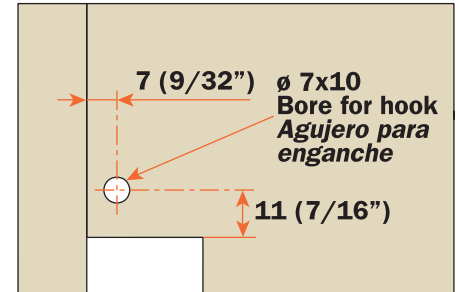
### Drawer drilling Taladro cajón

4 sided drawer box with attached front  
(view from below)

Cajón 4 lados con frontal  
(visto de abajo)



Drawer back preparation  
Preparación fondo del cajón

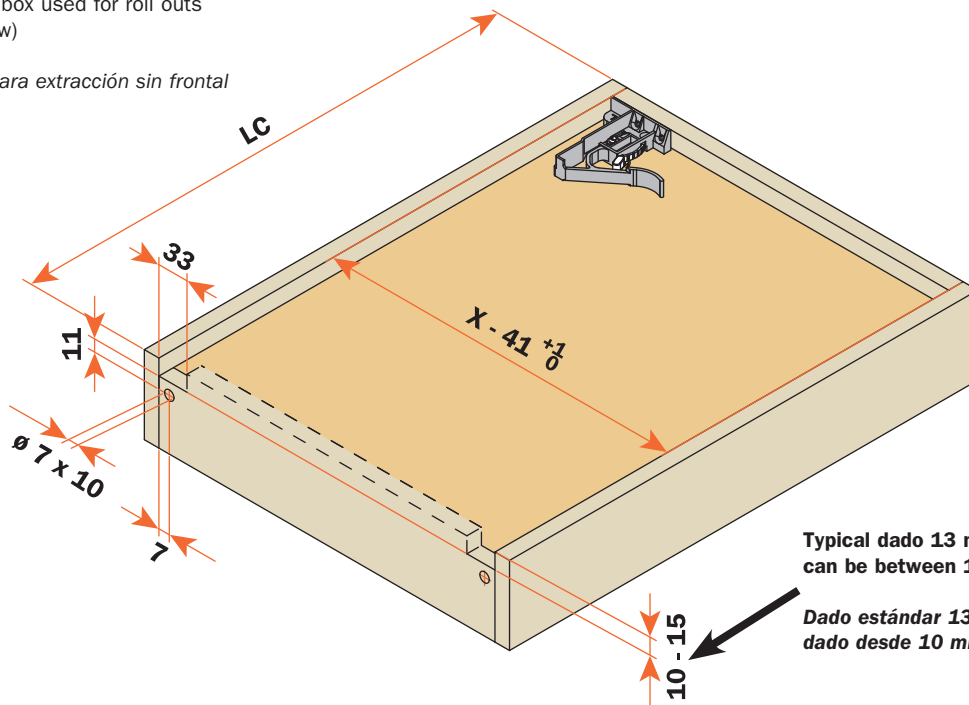


33 (1-5/16") Minimum rear notch  
33 (1-5/16") Entalladura mínima posterior

### Drawer drilling Taladro cajón

4 sided drawer box used for roll outs  
(view from below)

Cajón 4 lados para extracción sin frontal  
(visto de abajo)



Typical dado 13 mm (1/2") but possible range can be between 10 mm - 15 mm.

Dado estándar 13 mm (1/2") o bien dado desde 10 mm - 15 mm.