

208 R - Runner for drawers

208 R - Correderas para cajones

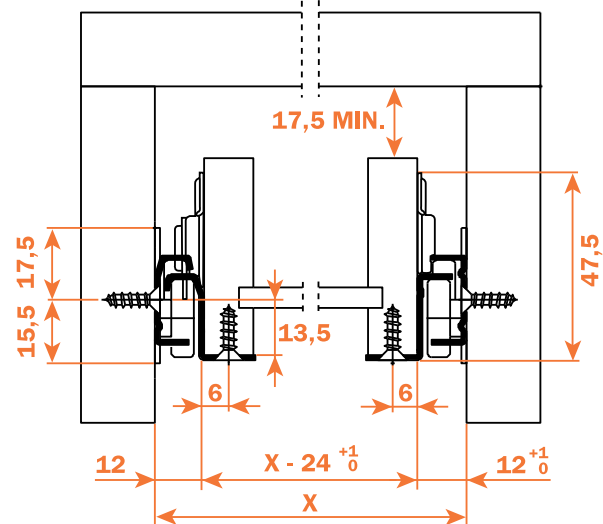
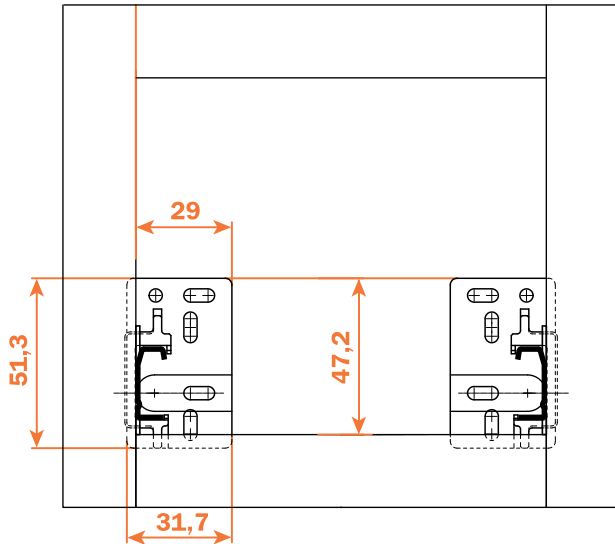
Product features

- Dimensions 24 (+ 1/0) mm.
- Left side captive (by pressure sliding) to prevent tottering of the drawer.
- Rise of 1,2 mm during first 20 mm of pull-out.
- Rise of 3 mm during first 38 mm of pull-out.
- Standard assembly of runner on cabinet side: # 6 FH screws or ø 6 mm EURO screws.
- On request, for pressure assembly on element side: two or three ø 10 x 11 mm dowels premounted on runner.
- Assembling drawer runner: industrial with ADAR 2000 RA machine or with ADAR 2000 RDA machine, without screws.
- Dynamic load capacity 75 lbs.
- Static load capacity 100 lbs.
- Double safety stop against accidental opening of drawer.
- Automatic closure during last 60 mm (2 3/8").
- Industrial assembly: on drawer with Adar machine.
- Finish: epoxy white, ivory, almond, (grey, black upon request).
- Vertical cam adjustment ± 1,5 mm (± 1/16").

Características del producto

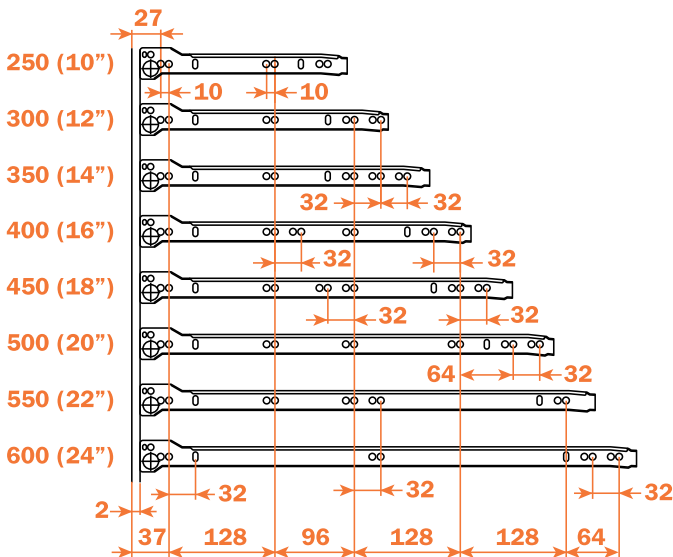
- Medida espacio ocupado: 24 (+ 1/0) mm.
- Parte izquierda "guiada" (con deslizamiento forzado) para evitar la caída - del cajón.
- Subida de 1,2 mm en los primeros 20 mm de extracción.
- Subida de 3 mm en los primeros 38 mm de extracción.
- Fijación estándar de la corredera en el costado del mueble: # 6 tornillos cabeza plana o tornillos Euro ø 6 mm.
- A petición, para el montaje a presión en el costado del mueble: 2 o 3 casquillos ø 10x11, premontados en la corredera.
- Instalación de la corredera en el cajón: industrial con máquina ADAR 2000 RA o 2000 RDA, sin tornillos.
- Capacidad dinámica: 75 libras.
- Capacidad estática: 100 libras.
- Doble dispositivo de seguridad contra la apertura accidental del cajón.
- Cierre automático en los últimos 60 mm.
- Montaje industrial: en el cajón con máquina ADAR.
- Regulación vertical con excéntrico ± 1,5 mm.
- Acabado: barnizado epoxídico blanco, marfil, almendra (gris, negro a petición).

Dimensions Medidas



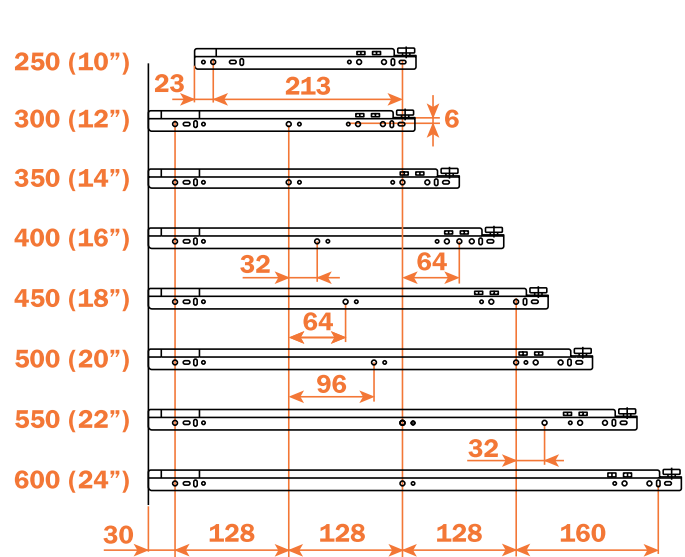
Drilling positions for runner on cabinet side

Posición agujeros de fijación corredera en el costado del mueble



Drilling positions for runner under drawer

Posición agujeros de fijación corredera debajo del cajón





SLIDE LENGTH LARGO CORREDERA	WHITE BLANCO	WHITE BLANCO	WHITE BLANCO
250 mm/10" (Special order) (pedido especial)	A208R/25.1N (Special order) (pedido especial)	A208R/25.1CP25XD (Special order) (pedido especial)	A208R/25.1 (Special order) (pedido especial)
300 mm/12"	A208R/30.1N	A208R/30.1C25XD	A208R/30.1
350 mm/14"	A208R/35.1N	A208R/35.1C25XD	A208R/35.1
400 mm/16"	A208R/40.1N	A208R/40.1C25XD	A208R/40.1
450 mm/18"	A208R/45.1N	A208R/45.1C25XD	A208R/45.1
500 mm/20"	A208R/50.1N	A208R/50.1C25XD	A208R/50.1
550 mm/22"	A208R/55.1N	A208R/55.1C25XD	A208R/55.1
600 mm/24"	A208R/60.1N	A208R/60.1C25XD	A208R/60.1
PACKAGING	TAPED	COMPARTMENT BOX	INDUSTRIAL
	1 box = 20 pairs (Taped)	1 box = 25 pcs. ea. CL, CR, DL, DR	4 boxes of 100 pcs. ea. CL, CR, DL, DR
	1 Pallet = 720 pairs	1 Pallet = 900 pairs	1 Pallet = 3600 pcs.
EMPAQUE	ENCINTADO	CAJA CON COMPARTIMIENTOS	INDUSTRIAL
	1 caja = 20 juegos (encintados)	1 caja = 25 piezas de cada componente	4 cajas de 100 piezas de cada componente
	1 paleta = 720 juegos	1 paleta = 900 juegos	1 paleta = 3600 piezas
FACE FRAME SOCKETS	TO BE FIXED WITH SCREWS, WITHOUT ADJUSTMENT		
	Right A692080060510 1	Left A692080060510 3	Packaging 100 pcs. each per box
ADAPTADORES PARA MARCO FRONTAL	DE FIJAR CON TORNILLOS, SIN REGULACIÓN		
	Derecho A692080060510 1	Izquierdo A692080060510 3	Empaque 100 piezas cada caja

FINISH:

- 1 = WHITE
- 2 = IVORY
- 3 = BLACK
- 4 = ALMOND (RAL)
- 6 = GREY

I.E.: A208/55.2 = IVORY

1 = WHITE: AVAILABLE IN ALL SIZES
OTHER COLORS = CHECK AVAILABILITY

ACABADO:

- 1 = BLANCO
- 2 = MARFIL
- 3 = NEGRO
- 4 = ALMENDRA
- 6 = GRIS

Ej.:A208/55.2 = MARFIL

1 = BLANCO: DISPONIBLE EN TODAS LAS MEDIDAS
OTROS COLORES = SEGÚN DISPONIBILIDAD



Drilling positions for face frame sockets
Posición agujeros de fijación adaptadores para marco frontal

