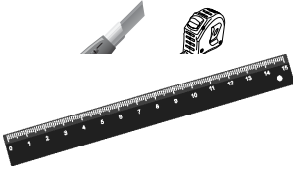




Drip Tray

TOOLS REQUIRED:



ESTIMATED ASSEMBLY TIME:

25 MIN



This product is designed for both **new and existing** cabinet installation.

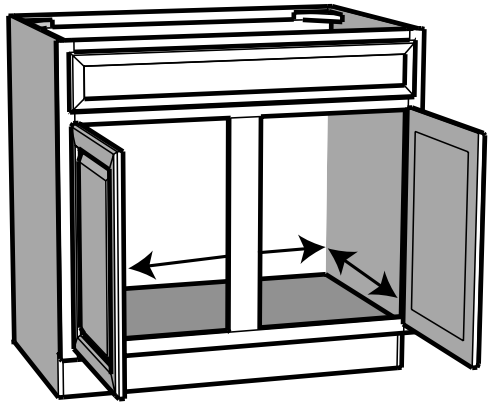
If no plumbing is present or your plumbing comes in from the rear of the cabinet, proceed to the 'New Construction' section. If your plumbing already exists and comes up through the floor of the cabinet, proceed to 'Existing Cabinet' section.

33" and 36" Sink Base applications

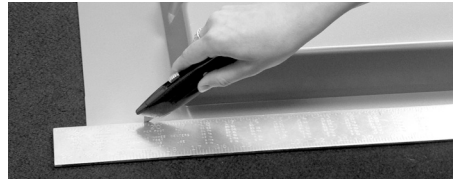
New Construction (No plumbing present)

1) Measure the inside width and depth of your sink base cabinet.

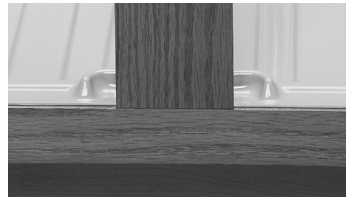
Note: When measuring the depth, make sure to include the face frame thickness.



2) To trim your Drip Tray, only a utility knife and straight edge is required. Begin by scoring the cut line several times and simply break on the score line. You can also do this using a powered saw, but is not necessary.



3) Since the Drip Tray fits over the face frame and in most cases a center mullion, you will need to trim Drip Tray to fit flush to the front. A utility knife may be used to make the cuts, but a power tool (jig saw, scroll saw, etc) might give you a little more control.



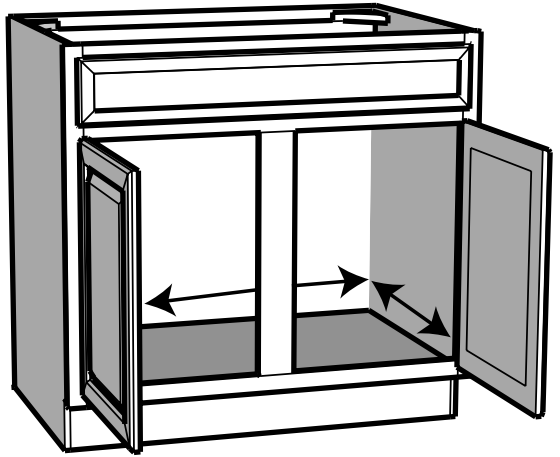
4) Once tray is fitted inside cabinet, use silicon adhesive around the entire perimeter and any holes made for plumbing. Take care to seal all the cuts to ensure a water tight seal.



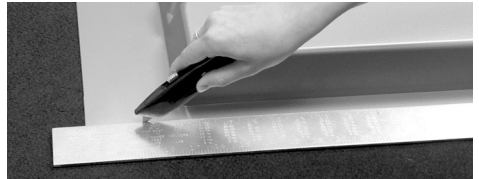
33" and 36" Sink Base Applications

Existing Construction (floor plumbing present)

- 1) Measure the inside width and depth of your sink base cabinet.
Note: When measuring the depth, make sure to include the face frame thickness.



- 2) To trim your Drip Tray, only a utility knife and straight edge is required. Begin by scoring the cut line several times and simply break on the score line. You can also do this using a powered saw, but is not necessary.



- 3) Since the Drip Tray fits over the face frame and in most cases a center mullion, you will need to trim Drip Tray to fit flush to the front. A utility knife may be used to make the cuts, but a power tool (jig saw, scroll saw, etc) might give you a little more control.



- 4) Everyone's plumbing configurations are different so you will need to measure each of the location of each pipe that comes up through cabinet base. You will then need to transfer these exact locations to your drip tray and cut out.



5) Use silicon adhesive around the entire perimeter and any holes you made for plumbing. Take care to seal all the cuts to ensure a water tight seal.

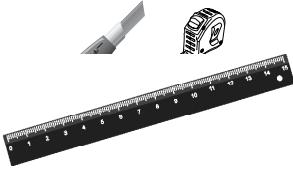


NOTE: If your sink base cabinet is constructed with recessed bottom doors and a center mullion, it may be impossible to install as one piece.



Bandeja de goteo Lèchefrite

**OUTILS REQUIS:
HERRAMIENTAS NECESARIAS:**



**TEMPS D'ASSEMBLAGE ESTIMÉ:
TIEMPO ESTIMADO PARA EL ARMADO:**

25 MIN



Este producto está diseñado para la instalación de gabinetes nuevos y ya existentes.

Ce produit est conçu pour une installation dans des armoires nouvelles et existantes.

Si no hay tubería presente, o la tubería viene de la parte trasera del gabinete, proceda a la sección de la "Construcción Nueva". Si ya tiene usted tubería y viene a través del piso del gabinete, proceda a la sección de "Gabinete Existente".

Si il n'y a pas de robinetterie ou votre robinetterie vient de l'arrière de l'armoire, procéder à la section "construction nouvelle". Si votre robinetterie existe déjà et passe à travers le plancher de l'armoire, passez à la section "armoire existante".

Aplicaciones para base de tarja de cocina de 33" y 36".

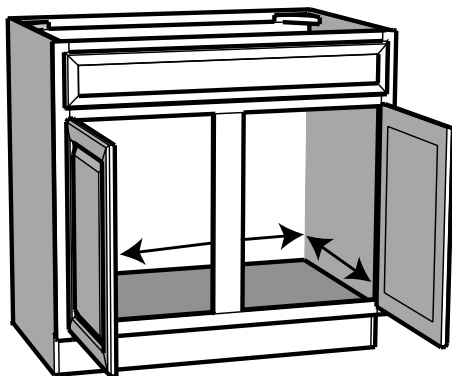
Applications de 83.8 cm (33") and 91.4 cm (36") pour armoire sous l'évier

Construcción Nueva (tubería no presente).

Construction Nouvelle (Pas de robinetterie)

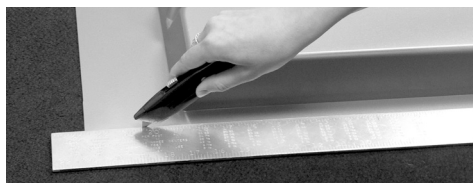
1) Mida el ancho y la profundidad interior de la base del gabinete de la tarja de cocina.

Mesurer la largeur et la profondeur à l'intérieur de l'armoire sous l'évier. Note: Lors de la mesure de la profondeur, veillez à inclure l'épaisseur du cadrage avant.



2) Para recortar la bandeja de derrames, solo se requiere un cuchillo para uso general y un borde recto. Comience punteando la línea de corte varias veces y simplemente rompa en la línea marcada. También puede usted hacer esto, utilizando una sierra eléctrica, pero no es necesario.

Pour couper votre bac ramasse-gouttes, il faut uniquement un couteau et une règle. Commencez par marquer la ligne de coupe plusieurs fois et simplement couper sur la ligne de traçage. Vous pouvez également le faire en utilisant une scie électrique, mais ce n'est pas nécessaire.



3) Como la bandeja de derrames cabe encima del marco de la cara y en la mayoría de los casos en la columna central, usted necesitará recortar la bandeja de goteo para ajustar la cadena al frente. Puede utilizarse un cuchillo para uso general para hacer los cortes, pero una herramienta eléctrica (segueta, sierra, etc.) podría darle un poco de mejor control.

Comme le bac ramasse-gouttes s'adapte sur le cadrage avant et dans la plupart des cas sur un meneau central, vous aurez besoin de couper le bac ramasse-gouttes pour l'installer au ras de l'avant. Un couteau peut être utilisé pour faire les coupes, mais un outil plus puissant (scie sauteuse, etc.) peut vous donner un peu plus de contrôle.



4) Una vez que la bandeja sea ajustada dentro del gabinete, utilice silicón adhesivo alrededor de todo el perímetro y cualquier orificio que usted haya hecho para la tubería. Tenga cuidado de sellar todos los cortes para evitar cualquier fuga de agua.

Une fois que le bac est adapté à l'intérieur de l'armoire, utilisez un silicone adhésif dans le périmètre et tous les trous que vous avez fait pour la robinetterie. Prenez soin de sceller toutes les coupes et d'assurer un joint étanche.



Aplicaciones para base de tarja de cocina de 33" y 36".

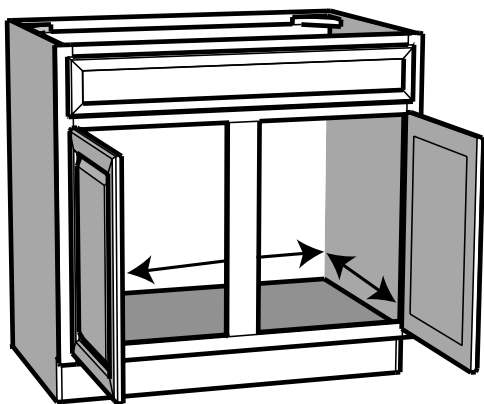
Applications de 83.8 cm (33") and 91.4 cm (36") pour armoire sous l'évier

Construcción Existente (con piso de tubería presente).

Construction Existante (robinetterie sur le plancher)

1) Mida el ancho y la profundidad interior de la base del gabinete de la tarja de cocina. Nota: Cuando mida la profundidad, asegúrese de incluir el grosor del marco de la cara.

*Mesurer la largeur et la profondeur à l'intérieur de votre armoire sous l'évier.
Note: Lors de la mesure de la profondeur, veillez à inclure l'épaisseur du cadrage avant.*



2) Para recortar la bandeja de derrames, solo se requiere un cuchillo de uso general para uso general y un borde recto. Comience punteando la línea de corte varias veces y simplemente rompa en la línea marcada. También puede usted hacer esto, utilizando una sierra eléctrica, pero no es necesario.

*Pour couper votre bac ramasse-gouttes, il faut uniquement un couteau et une règle.
Commencez par marquer la ligne de coupe plusieurs fois et simplement couper sur la ligne de traçage. Vous pouvez également le faire en utilisant une scie électrique, mais ce n'est pas nécessaire.*



3) Como la bandeja de derrames cabe encima del marco de la cara y en la mayoría de los casos en la columna central, usted necesitará recortar la bandeja de goteo para ajustar la cadena al frente. Puede utilizarse un cuchillo para uso general para hacer los cortes, pero una herramienta eléctrica (segueta, sierra, etc.) podría darle un poco de mejor control.



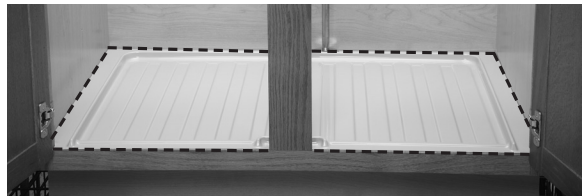
Comme le bac ramasse-gouttes s'adapte sur le cadrage avant et dans la plupart des cas sur un meneau central, vous aurez besoin de couper le bac ramasse-gouttes pour l'installer au ras de l'avant. Un couteau peut être utilisé pour faire les coupes, mais un outil plus puissant (scie sauteuse, etc.) peut vous donner un peu plus de contrôle.

4) Todas las configuraciones de tubería son diferentes, por lo cual usted necesitará medir cada una de las ubicaciones de cada tubería que vienen a través de la base del gabinete. Después, usted necesitará transferir exactamente estas ubicaciones a la bandeja de derrames y cortar.



Chaque configuration de plomberie est différente. Vous aurez besoin de mesurer l'emplacement de chaque tuyau qui passe à travers l'armoire. Vous devrez ensuite transférer ces emplacements exactement sur votre bac ramasse-gouttes et couper.

5) Utilice silicón adhesivo alrededor de todo el perímetro y cualquier orificio que usted haya hecho para la tubería. Tenga cuidado de sellar todos los cortes para evitar cualquier fuga de agua.



Utiliser un silicone adhésif sur tout le périmètre et tous les trous que vous avez fait pour la robinetterie. Prenez soin de sceller toutes les coupes afin d'assurer un joint étanche.

NOTA: Si la base del gabinete de la tarja de cocina está construida con puertas inferiores ahuecadas y una columna central, podría ser posible que se instale como una sola pieza.

NOTE: Si votre armoire sous l'évier est construite avec des portes du bas en retrait et un meneau central, il peut être impossible d'installer en une seule pièce.