

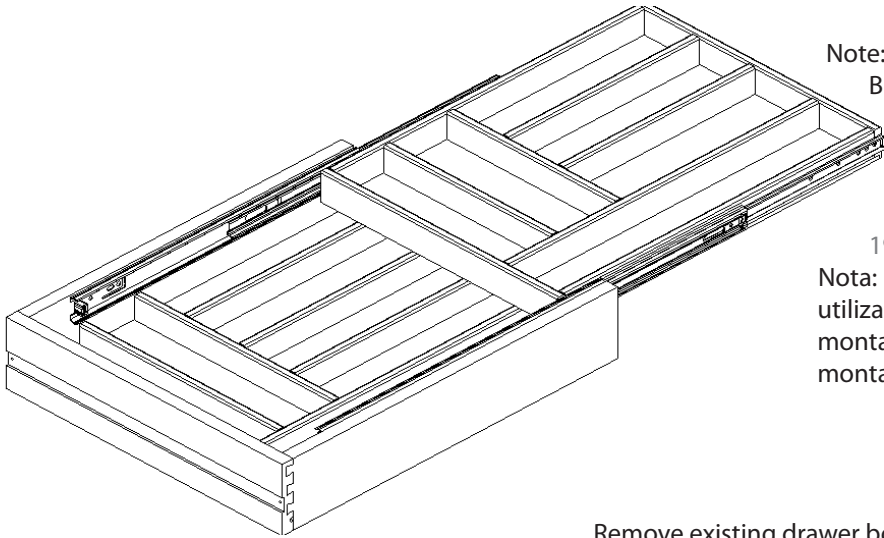


WOOD TIERED CUTLERY DRAWER INSTALLATION INSTRUCTIONS

INSTRUCTIONS D'INSTALLATION DU TIROIR À COUVERTS À NIVEAUX EN BOIS

INSTRUCCIONES DE INSTALACIÓN PARA EL CAJÓN DE NIVELES DE MADERA PARA CUBIERTOS

(4WTCD-15-1, 4WTCD-18-1, 4WTCD-21-1 & 4WTCD-24-1)



Note: The wood tiered drawer is designed to use either Blumotion 562F533-01B under mount slides or Grass Elite 7523-19/550/533 under mount slides.

Note: Le tiroir à niveaux en bois est conçu pour utiliser les coulisses de montage par le dessous Blumotion 562F533-01B ou Grass Elite 7523-19/550/533.

Nota: El cajón con niveles de madera se diseña para ser utilizado con Blumotion 562F533-01B bajo los rieles del montaje o Grass Elite 7523-19/550/533 bajo los rieles del montaje.

1

Remove existing drawer box and all associated hardware from cabinet. Remove drawer face and save for installation later.

Retirer le tiroir et tout le matériel inclus du caisson. Retirer la façade du tiroir et la garder pour l'installer plus tard.

Quite el cajón existente y todos los herrajes relacionados con el gabinete. Quite la cara del cajón y guárdela para su instalación más adelante.

2

Attach slides to cabinet per manufacturer's instructions.

Fixer les coulisses sur le caisson suivant les instructions du fabricant.

Sujete los rieles al gabinete según las instrucciones del fabricante.

3

Attach locking devices to bottom of wood tiered cutlery drawer (WTCD) box per manufacturer's instructions.

Fixer les boîtiers d'accouplement au fond du tiroir à couverts à niveaux en bois (WTCD) suivant les instructions du fabricant.

Sujete los dispositivos de fijación al fondo del cajón con niveles de madera de cubiertos (WTCD) según las instrucciones de los fabricantes.

4

Insert WTCD box into cabinet.

Insérer le tiroir WTCD dans le caisson.

Inserte la caja WTCD en el gabinete.

5

On front of WTCD box, rotate figure eight fasteners as shown in photo 1.

Sur l'avant du tiroir WTCD, tourner les attaches en huit (Voir la photo 1).

En el frente de la caja WTCD, jire el cuadro ocho sujetadores según las indicaciones de la foto 1.

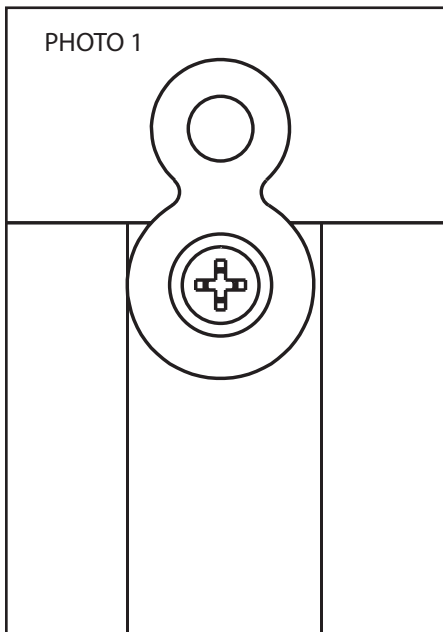
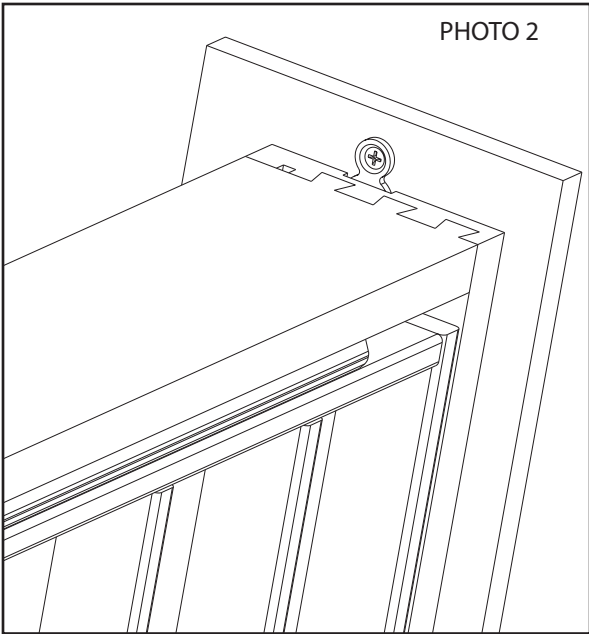


PHOTO 2



6

Attach two way tape to the front of the WTCD box towards the outer edges. Remove protective covering exposing adhesive.

Attacher du ruban à double côté adhésif sur l'avant du tiroir WTCD vers les bords extérieurs. Enlever le ruban de protection qui expose l'adhésif.

Sujete la cinta de doble cara al frente de la caja WTCD hacia los bordes externos. Quite el revestimiento protector que expone el pegamento.

7

Position the drawer face at desired location and press firmly together.

Positionner la façade du tiroir à l'emplacement désiré et presser fermement ensemble.

Coloque la cara del cajón en la ubicación deseada y juntamente presione firmemente.

Pull out carefully and install (2) #8 X ½" flat head screws through figure eight fastener into drawer face as shown in photo 2. NOTE: It may be necessary to pre-drill 3/32" holes ¼" deep (Max) to prevent drawer face from splitting.

Retirer soigneusement et installer (2) vis à tête plate #8 X ½" à travers l'attache en huit dans la façade du tiroir suivant les indications de la photo 2. NOTE : Il peut être nécessaire de prépercer des trous de 2.38mm (3/32") à 6.35 mm (¼") de profondeur (maximum) pour éviter que la façade du tiroir se fende.

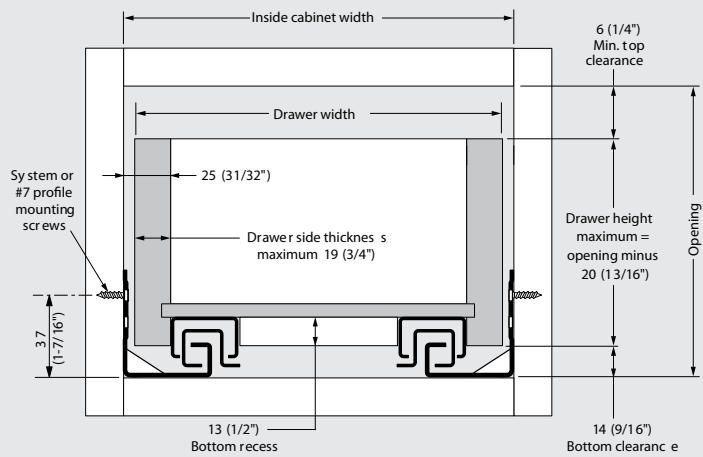
8

Jale cuidadosamente e instale (2) tornillos de cabeza plana del #8 X ½" a través del cuadro ocho sujetador en cara del cajón según se muestra en la foto 2. NOTA: Puede ser necesario pre taladrar agujeros de 3/32 ¼ de profundidad (máximo) para evitar que la cara del cajón se separe.



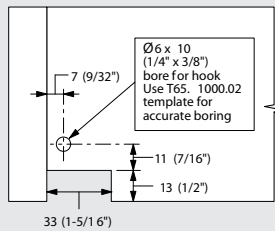
Drawer Size & Mounting Positions

For Frame and Panel cabinet applications

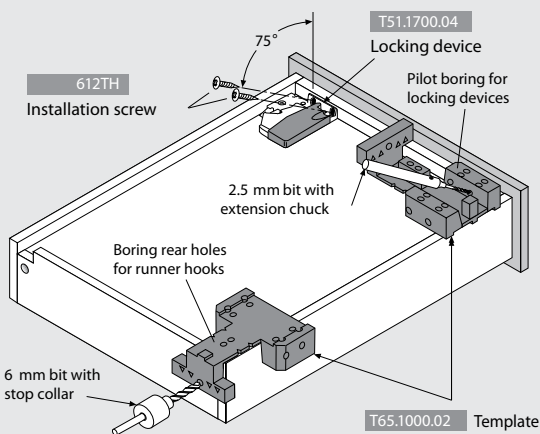


Formula for calculating outside drawer width					
For drawer side thickness	19 (3/4")	18 (23/32")	17 (21/32")	16 (5/8")	15 (19/32")
Deduct from inside cabinet width	11 (7/16")	13 (15/32")	14 (9/16")	17 (21/32")	19 (3/4")

NOTE: Because material thickness may vary, the inside drawer width must equal interior cabinet width minus 50 (1-15/16") for TANDEM to align and run properly.

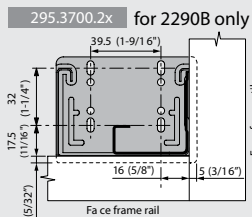
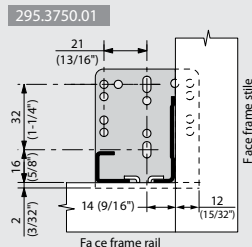


Preparing drawer for hardware installation



Important: Use of the T65.1000.02 template is recommended for accurate location and angle of locking device pilot holes.

Rear bracket

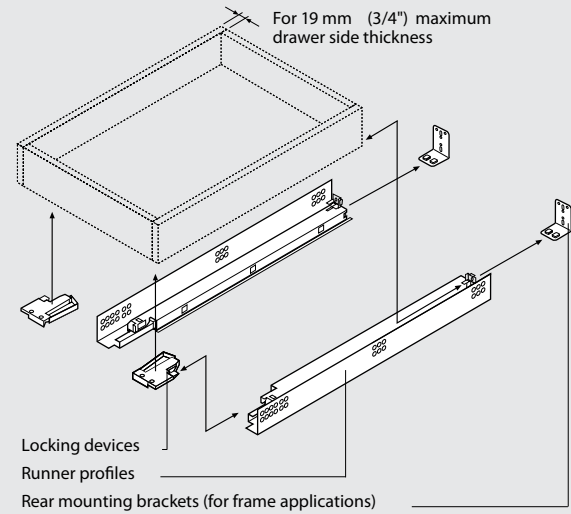


NOTE: For frame applications. Minimum 3 screws per bracket.

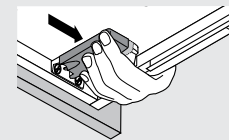
Installation Instructions

TANDEM plus BLUMOTION 562F

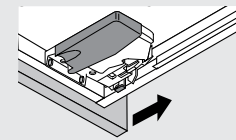
Full extension concealed drawer runners



Drawer removal and installation



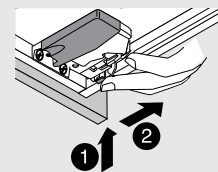
1. Squeeze orange handles on locking devices
2. Pull drawer straight out and up



1. Place drawer on runners and close, locking devices will automatically connect to runners

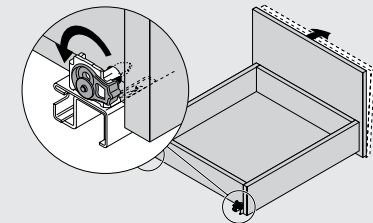
Height adjustment

1. Press up on adjustment tab.
2. Push towards back of drawer. Max. 3mm (1/8") rise of drawer.



Tilt adjustment

- Rotate the tilt adjustment lever on the rear of each runner profile to tilt the top of the drawer front forward.



Tool free tilt adjustment +5 mm.