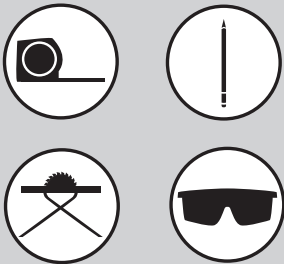


## INSTALLATION INSTRUCTIONS

### TRIMMABLE WOOD DRAWER INSERT

#### TOOLS REQUIRED:



#### ESTIMATED ASSEMBLY TIME:

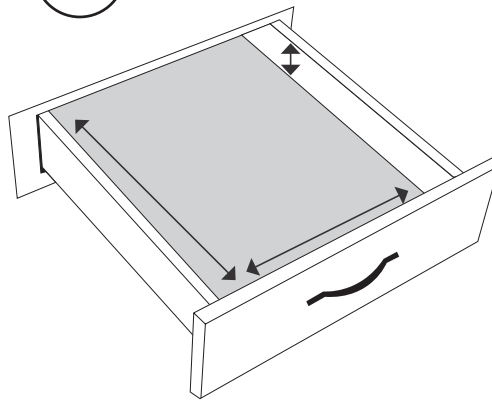
**15 MIN**

#### CARE AND MAINTENANCE:

Clean with a damp cloth and wipe parts dry.

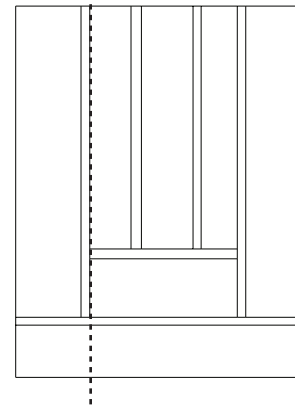
**NOTE:** It's recommended you use a Finishing Saw Blade on our maple and walnut finishes in order to minimize the risk of harming the finish.

#### 1. Measure drawer opening.

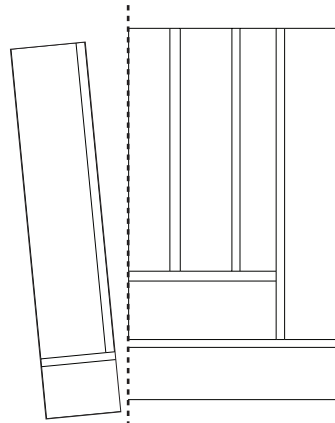
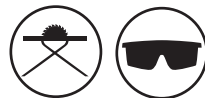


#### 2. Measure insert and mark cutting line.

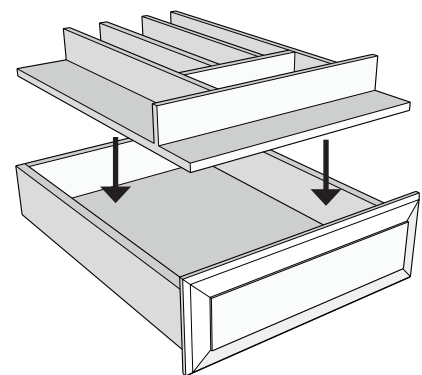
See next page for special cutting instructions



#### 3. Cut width of insert to fit inside of drawer. Cut back of insert to fit from inside front to rear of the drawer.



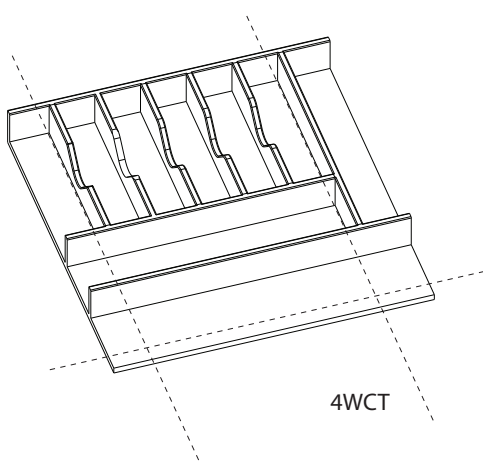
#### 4. Simply drop in drawer.



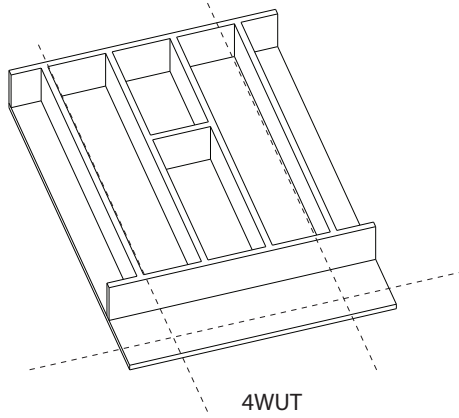
## Cutting Instructions

### 4WCT/4WUT/4SDI

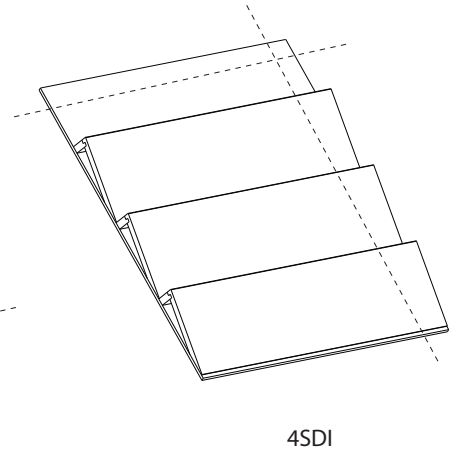
Cut width of insert to fit inside of drawer. Cut back of insert to fit from inside front to rear of the drawer.  
 When cutting to size, remember your drawer box wall can be used as a sidewall for your organizer.



4WCT



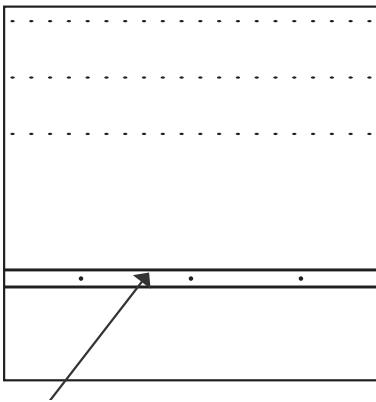
4WUT



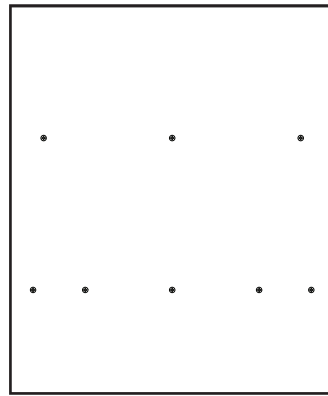
4SDI

### 4WKB

Flip board over and remove any screws that would be in the way of the cutting path.

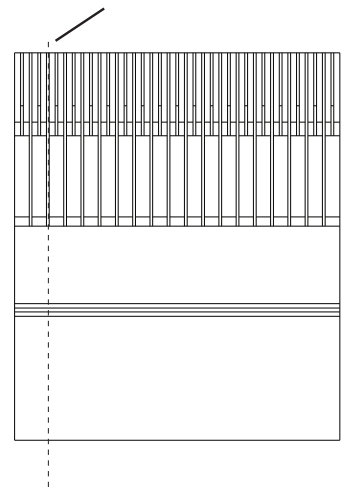


4WKB-1

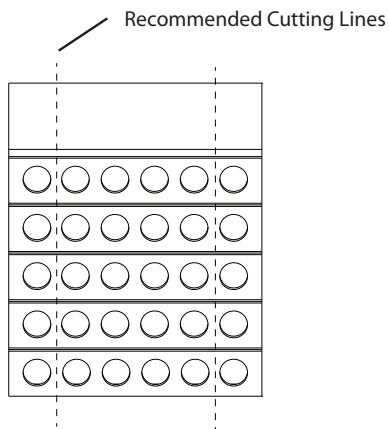


4WDKB-1

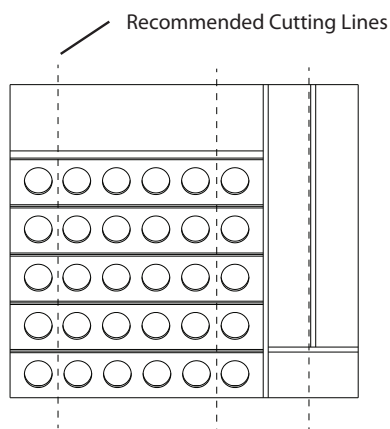
For ease of cutting we recommend cutting through knife slots.



### 4CDI-KCUP



4CDI-18KCUP-1



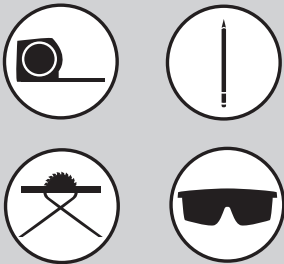
4CDI-24KCUP-1

## INSTRUCCIONES DE INSTALACIÓN / LES INSTRUCTIONS D'INSTALLATION

### Inserto para cajón de madera recortable

### Diviseur recoupable en bois pour tiroir

#### Herramientas requeridas: Outils Requis:



#### Tiempo estimado de ensamblado Durée de l'installation:

**15 MIN**

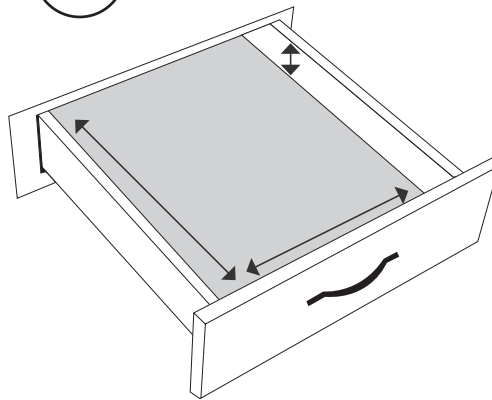
#### Cuidado/ Entretien:

Limpie con un paño húmedo y seque las partes.

Nettoyer avec un chiffon humide et essuyer pour sécher complètement.

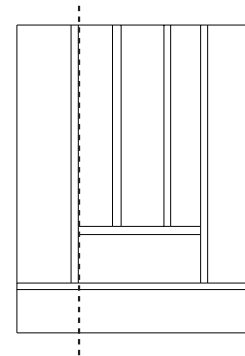
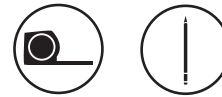
**NOTE:** It's recommended you use a Finishing Saw Blade on our maple and walnut finishes in order to minimize the risk of harming the finish. (Translations needed)

**1. Mida la apertura del cajón.**  
Mida la apertura del cajón.



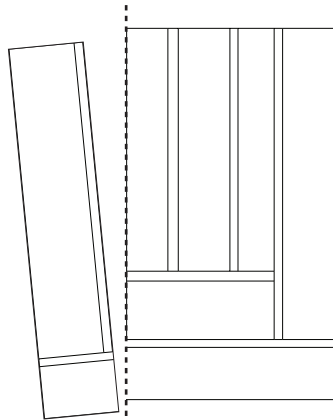
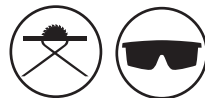
**2. Mida el inserto y marque la línea de corte.**  
Vea la siguiente página para instrucciones especiales de corte.

Mesurez le diviseur et marquez la ligne de coupe. Voir la page suivante pour les instructions spécifiques pour couper.

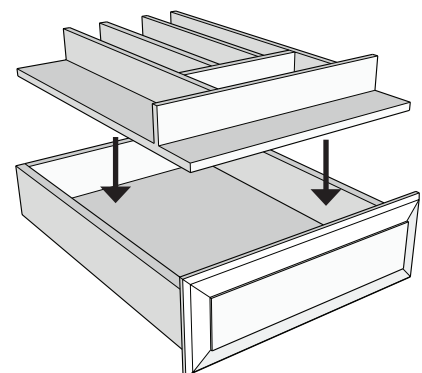


**3. Corte el ancho del inserto para que sea colocado dentro del cajón. Corte la parte posterior del inserto para que sea colocado adecuadamente desde la parte interior frontal hacia la parte posterior del cajón.**

Coupez la largeur du diviseur pour qu'il s'adapte à l'intérieur du tiroir. Coupez l'arrière du diviseur pour qu'il s'adapte entre l'avant à l'intérieur du tiroir et l'arrière du tiroir.



**4. Coloque en el cajón.**  
Déposez dans le tiroir.



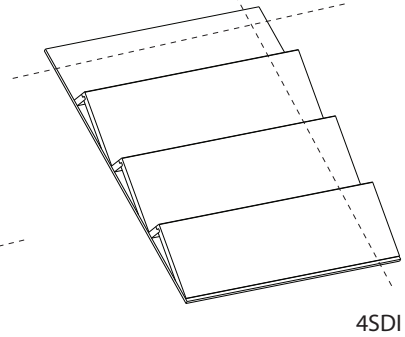
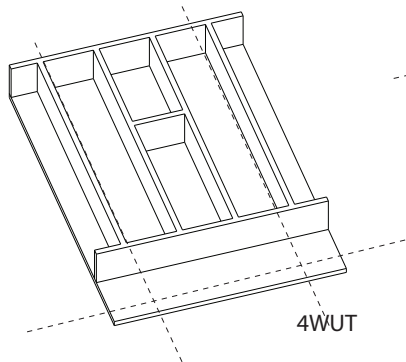
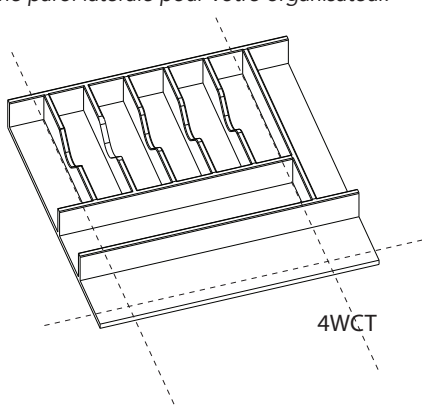
## Instrucciones para Cortar

### Instructions pour Couper

#### 4WCT/4WUT/4SDI

Corte el ancho del inserto para que sea colocado dentro del cajón. Corte la parte posterior del inserto para que sea colocado adecuadamente desde la parte interior frontal hacia la parte posterior del cajón. Cuando corte para ajustar a la medida, recuerde que la pared del cajón de la caja puede ser usada como una pared lateral para su organizador.

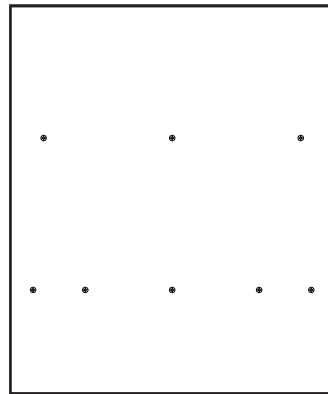
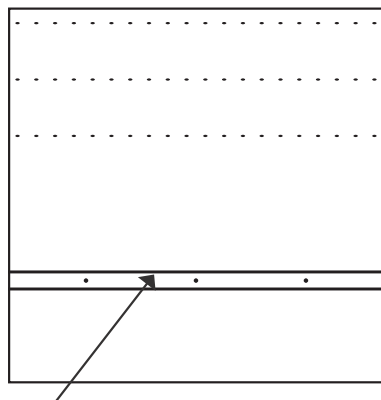
*Coupez la largeur du diviseur pour qu'il s'adapte à l'intérieur du tiroir. Coupez l'arrière du diviseur pour qu'il s'adapte entre l'avant à l'intérieur du tiroir et l'arrière du tiroir. Quand vous coupez pour avoir la bonne taille, rappelez-vous que la paroi de votre boîte de tiroir peut être utilisée comme une paroi latérale pour votre organisateur.*



#### 4WKB

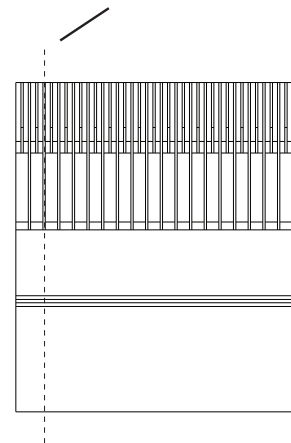
Voltee la tabla y quite todos los tornillos que puedan estar en el paso del área para cortar.

*Retournez le panneau et retirez toutes les vis qui seraient dans le chemin de la trajectoire de coupe.*



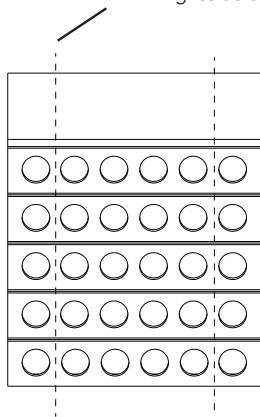
Para un corte cómodo, le recomendamos cortar a través de las ranuras de la navaja.

*Pour faciliter la coupe, nous recommandons de couper à travers les fentes pour les couteaux.*



#### 4CDI-KCUP

Líneas recomendadas para cortar  
*Lignes de coupe conseillées*



Líneas recomendadas para cortar  
*Lignes de coupe conseillées*

